

# UNiCO



COBRA 

# JAKÝ TVAR MÁ KRÁSA?

## VÍCE DESIGNU, VÍCE KVALITY

Máte raději přímočarost minimalismu nebo rafinovanost zdobných detailů? Přímé čisté křivky nebo oblé historizující linie?

Cobra UNICO brilantně kombinuje minimalistický i tradiční přístup a představuje kolekci devíti druhů dveřních kování, které spojuje unikátní design, prémiová kvalita, dokonalá ergonomie... ..a hlavně italský esprit.

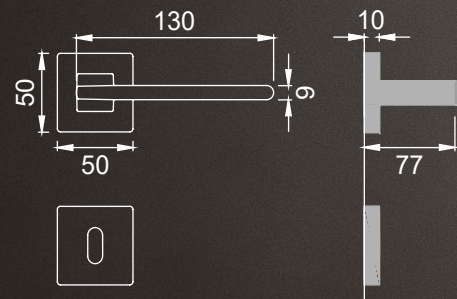
Jedinečný charakter kolekce vzniknul díky spolupráci s italským partnerem a designovými studií Ciani Billi Design a Mario Mazzer Architects.

Naše motto „Více designu – více kvality“ získává díky kolekci UNICO nový rozměr. Nechte se unést širokou paletou tvarů i materiálů, originalitou designových řešení. Dotkněte se každé kliky, abyste zjistili, který model vám nejlépe padne do ruky. Pak nejlépe poznáte, jaký tvar má krása...





LIBERA



## LIBERA

Nechme se nést až na hranu minimalismu. Jednoduchá horizontální linie a výrazně plochý tvar kliky Libera nežádají o dominanci, spíše přirozeně umocní moderní charakter interiéru vašeho bytu.

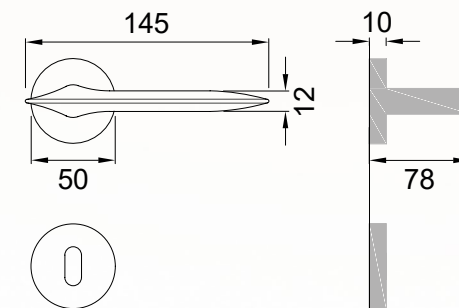




# CLEMENTIA



Je možné vtělit do moderního dveřního kování lehkost, klid a rovnováhu? Tvůrci kliky Clementia to dokázali – její křivky ztělesňují stabilitu a krásu minimalismu v její nejčistší podobě.



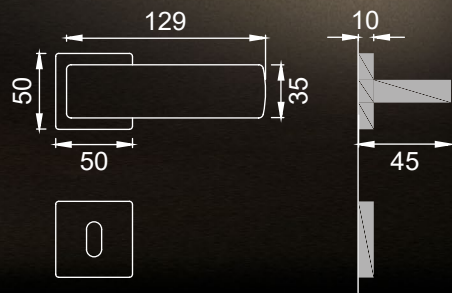
CLEMENTIA



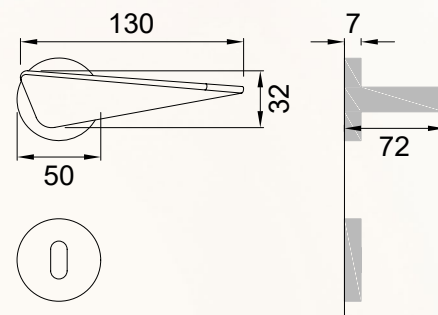
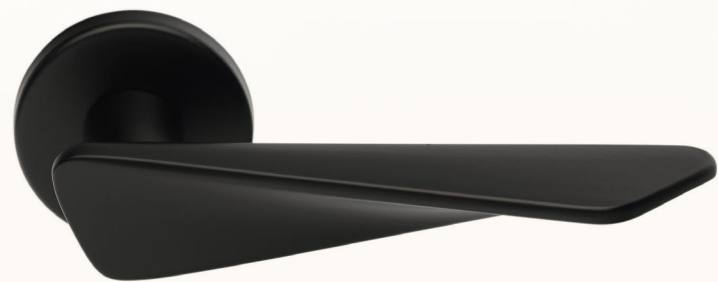
# SPRING



Dvě tváře jednoho kování - zepředu pevné a dominantní, zeshora jemné a subtilní. V hlavní roli je úchopová plocha, masivní jako stavební kámen římského amfiteátru. Přísnost pravých úhlů předurčuje kliku Spring do moderních interiérů a kancelářů.

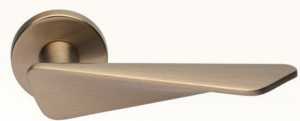
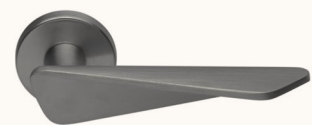


# SPRING



## NOEMI

Noemi je pozoruhodná díky unikátnímu designu pracujícímu s výraznou úchopovou plochou a oblíbeným rotačním tvarem. Jaký je výsledek? Dveřní kování úchvatné na pohled a velmi příjemné na dotek.

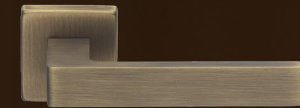
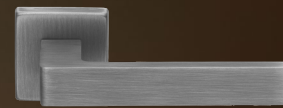
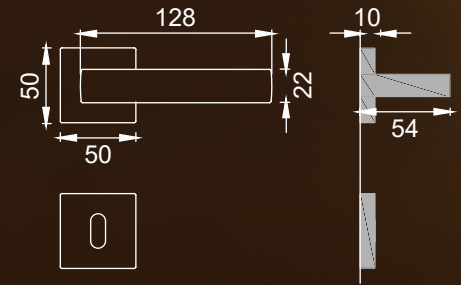


# NOEMI





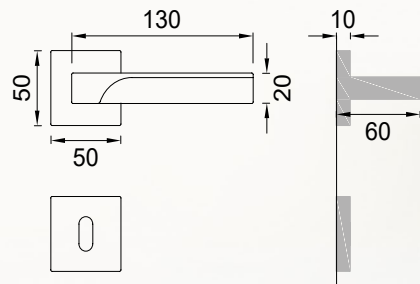
# CATANIA



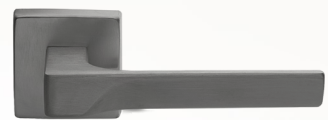
## CATANIA

Vyznáváte moderní až industriální design? Kování Catania je to pravé – jistota strohých přímých křivek, absence zdobných prvků, zkrátka ideál pro interiéry koncipované v duchu puristické moderny.

# CASSIOPEIA



Kombinace přímých linií s frontální designovou vlnou působí nevídaně jemně a křehce. Právě Cassiopeia umožňuje dotáhnout subtilní eleganci k dokonalosti, třeba volbou bílé varianty.



# CASSIOPEIA



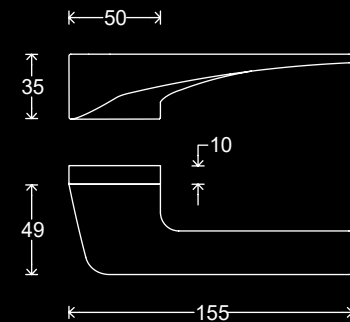
PENTA

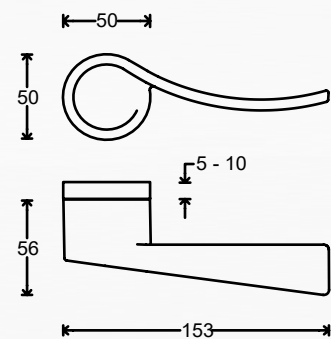


# PENTA



Věnujte klíče Penta víc, než jen běžný pohled, zaslouží si to. Jistota dlouhých kónických linií v sobě nese atraktivní dynamiku a moderní eleganci. Díky své velikosti najde Penta cestu i do větších bytů či kancelářských prostor.





## VULCANUS

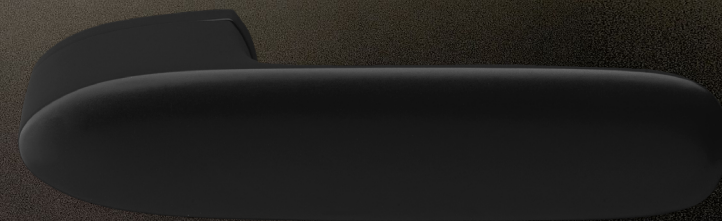
Své italské designové kořeny nezapře ani Vulcanus. Kombinace masivního středu kliky s lehkou úchopovou vlnou je natolik osobitá a jedinečná, že bude jistě inspirovat i při výběru dalších stylových prvků interiéru.

# VULCANUS

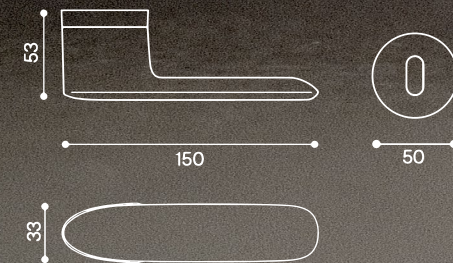




# GIULIA



Šperk, kterého se můžete dotknout každý den. Giulia ve svých konzervativně oblých liniích skrývá mimořádnou minimalistickou osobnost. K dosažení elegance nepotřebuje žádné zdobné detaily, ostré hrany, pouze dokonalost estetické čistoty a jednoduchosti.



GIULIA



## CIANI BILLI DESIGN

Designéři Francesca Ciani a Renzo Billi tvoří kreativní projekty už více, než 25 let. Společná vášeň pro spojení umění a technologií prostřednictvím 360°stupňového designu umožňuje dosáhnout jedinečných výsledků.

Umělecký a vizionářský přístup Francesky se snoubí s technickým pragmatickým přístupem Renza. Výsledkem jsou unikátní řešení – jedinečná díla plná charakteru i užité hotnoty, která je radost vnímat i používat.

Kolekci Cobra Unico obohatili například o dveřní kování Penta či Vulcanus.



Mario Mazzer



Giovanni Crosera

## MARIO MAZZER ARCHITECTS

Vůdčí osobnost italského designu Mario Mazzer založil svou společnost již v roce 1980 a dodnes představuje vůdčí kreativní motor celého studia. V roce 2004 byl zařazen do „The Design encyclopedia“ MoMA New York, je držitelem nejprestižnějších designových ocenění včetně Red Dot Design Award, Good Design Award či International Grandesign Award.

Giovanni Crosera vnáší do vzájemné spolupráce zkušenosti z výzkumu technologií a vývoje designu. I jeho projekty získaly řadu designových cen včetně Red Dot Design Award či DME Award.

Líbí se vám kování Noemi a Clementia? Pánové Mazzer a Crosera by měli jistě radost.





**COBRA**<sup>®</sup>   
... a máte kliku!

