

#### STEP 4:

##### VERSION A (Std. Key profile):

- Fix the std. Key profile inner escutcheon, with the larger gap positioned downward, and secure it with the two wood screws.

##### (PART. Z)

##### VERSION B (Cylinder Profile):

- Fix the cylinder profile escutcheon, with the larger gap positioned downward and secure it with the two wood screws. (PART. Z)

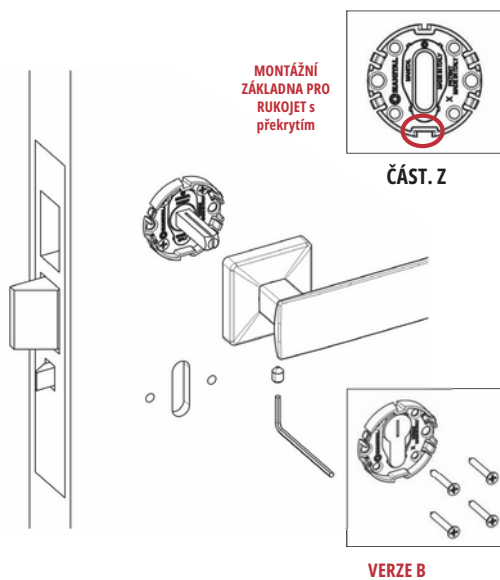
#### KROK 4:

##### VARIANTA A (BB - DOZICKY KLIC):

- UTÁHNĚTE POMOCÍ MONTÁŽNÍCH ŠROUBŮ ZÁKLADNU. (ČÁST. Z)

##### VARIANTA B (PZ - CYLINDRICKÁ VLOŽKA):

- Upevněte kování válcového profilu tak, aby větší mezera směřovala dolů a zajistěte jej dvěma šrouby. (ČÁST. Z)

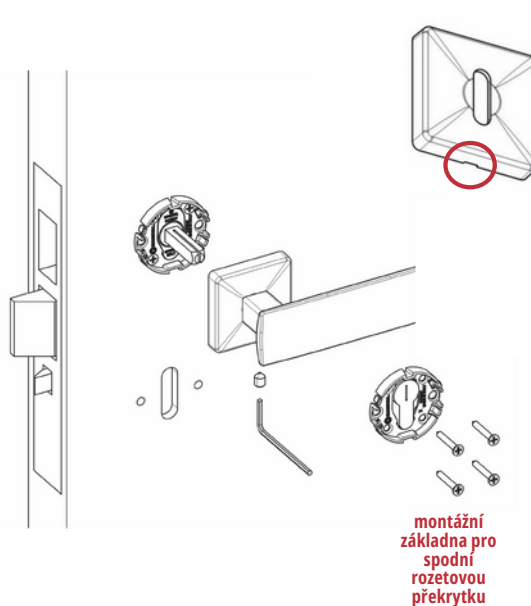


#### STEP 5:

- Push firmly the std. key profile outer rose or the cylinder profile outer rose on the escutcheon, with the gap positioned downward.

#### KROK 5:

- s dostatečnou silou přicvakněte překrytku na montážní základnu.



## 🇬🇧 INSTALLING INSTRUCTIONS OF LEVER HANDLE

## 🇬🇧 NÁVOD K INSTALACI

**COBRA®**   
... a máte kliku!

Cobra spol s.r.o.  
Pobřežní 249/46  
18600 Praha 8 Karlín  
Tel: +420 235 003 107  
WWW.COBRAKOVANI.CZ  
WWW.COBRAKOVANIE.SK

prodejna@cobrakovani.cz  
prodejna@cobrakovanie.sk



Prosím, všimněte si následujícího upozornění před zahájením instalace dveřního kování:

Jako společnost Cobra s.r.o. důrazně doporučujeme světit montáž specializovaným pracovníkům, aby se předešlo možnému poškození dveří. Náš návod je obecného charakteru, a proto vždy záleží na konkrétním typu dveří u zákazníka, včetně případné existence samozavíračů, atyp zámku a dalších specifikací.

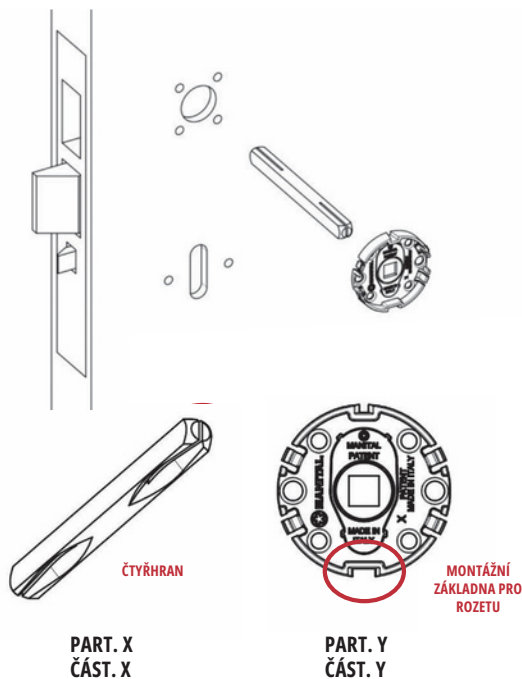
Profesionální montážní služby mohou zajistit **bezpečnou a správnou** instalaci dveřního kování podle specifických potřeb a vlastností vašich dveří.

### STEP 1:

- Insert the spindle into the lock hub with the grooves positioned downward. (**"PART. X"**)
- Insert the inner rose on the spindle, maintaining the larger gap downward. (**"PART. Y"**)

### KROK 1:

- Vložte ČTYŘHRAN do otvoru zámku s důrazem na to, aby byl zasunutý s vykrajovanými drážkami směrem dolů. ("ČÁST X")
- zasuňte ZÁKLADNU do čtyřhranu (s širším otvorem směrem dolů). ("ČÁST Y")



### STEP 2:

#### VERSION A (4 wood screws):

- Insert the screws into the screw-holes and tighten them, taking care to set the wrench clutch to the minimum.

#### VERSION B (2 through fixing screws):

- Insert the bolts and screws into the suitable holes and tighten them, setting the wrench clutch to the minimum.

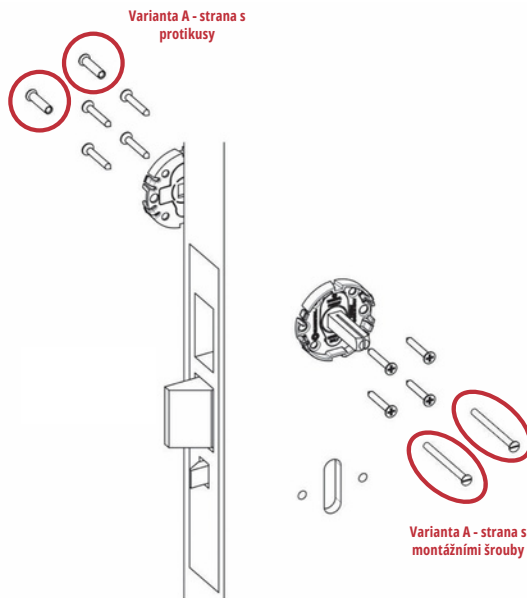
### KROK 2:

#### Varianta A (4 vruty do dřeva):

- Namontujte vruty do příslušných otvorů a dbejte na to, aby bylo uťahovací zařízení uťahovače nastaveno na minimum.

#### Varianta B (2 šrouby závitové): DOPORUČUJEME! Otvory pro šrouby předvrtejte za pomoci MONTÁŽNÍ ŠABLONY!

- Prošroubujte skrze dveře do závitů na druhé straně viz. obrázek



### STEP 3:

- Insert the lever partially on the spindle.
- Turn the lever to break the plastic disc.
- Remove the lever and the plastic disc.
- Push firmly the rose with lever over the inner rose, maintaining the gap positioned downward.
- Insert the grub screw and tighten it with the Allen key.

### KROK 3:

#### Částečně vložte rukojetí na čtyřhran

- Otočte rukojetí a prolomte plast/kov.
- Odstraňte disk
- Tlačným způsobem nasadte kryt rukojetí s rozetou
- Zajistěte ji příslušným aretačním šroubem v balení.

