

POKYNY PRO MONTÁŽ – ROZETOVÁ KLIKA PLAST

Pro spolehlivé spojení páru klik je potřeba dodržet následující postup montáže na dveře:

Nejprve vložíme čtyřhranný trn do otvoru pro kliky na zámku ve dveřích. Čtyřhran zasuneme tak, aby zářezy nebo nejtenčí stěna „dutého“ čtyřhranu směřovaly proti otvorům na imbusové šroubky v klikách. Na trn nasuneme plastové díly rozet pro kliku. Označte na dveřích všechny otvory pro šrouby na podkladových plastových dílech rozet vrchních pro kliku i spodních s otvory pro klíč. Plastové díly rozet přišroubujeme přibalenými šroubky otvorů. Pro navrtání šroubků u rozetového kování používejte vrták o \varnothing 7 mm. Šroubky dotáhneme přiměřenou silou tak, aby nedošlo k přetočení nebo k poškození drážky na hlavě šroubku. Po přišroubování plastových dílů ke dveřím, nacvakneme vrchní, překrývající kovové díly rozet na plastové. Poté nasadíme kliky na čtyřhran a zajistíme imbusovými šroubky (červíky) ke čtyřhrannému trnu. U těžkých dveřních křídel (dveře nad 40 kg) nebo dveří s vratnými pružinami (samozavírače, kyvné panty, atd.) musí docházet k pečlivé montáži, protože dochází k několikanásobně vyššímu odporu v tahu při otvírání. Pro tyto konkrétní případy doporučujeme použít kování (kliky) osazené průmyslovými ložisky, která jsou konstruovaná pro dveřní křídla v místech se zvýšenými nároky na jejich provoz.

POKYNY PRE MONTÁŽ – ROZETOVÁ KLUČKA PLAST

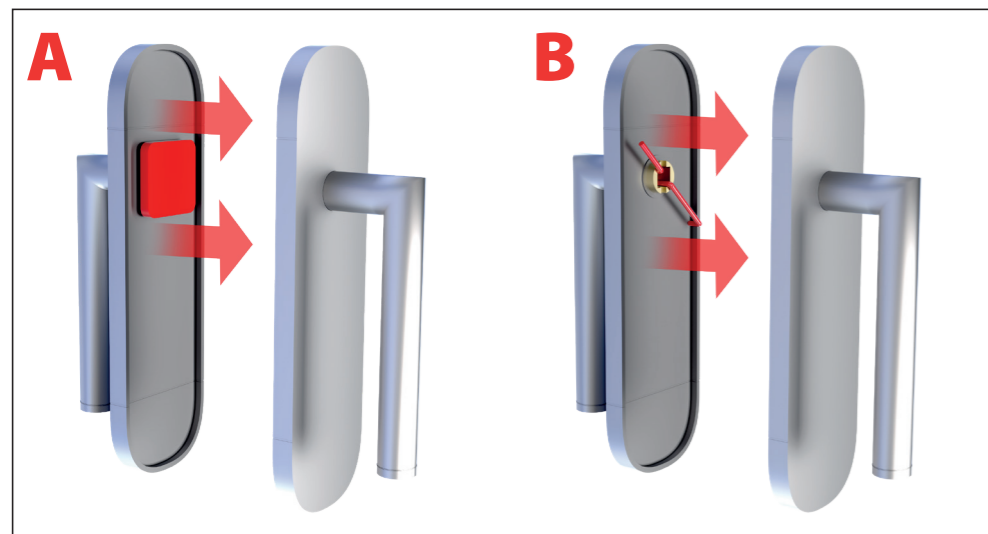
Pre spoľahlivé spojenie páru kľučiek je potrebné dodržať nasledujúci postup montáže na dvere:

Najskôr vložíme štvorhranný trň do otvoru pre kľučky na zámku vo dverách. Štvorhran zasunieme tak, aby zárezy alebo najtenšia stena „dutého“ štvorhranu smerovali proti otvorom na imbusové šróby v kľučkách. Na trň nasunieme plastové diely roziet pre kľučku. Označte na dverách všetky otvory pre šróby na podkladových plastových dieloch roziet vrchných pre kľučku aj spodných s otvormi pre klúč. Plastové diely roziet prišrôbujeme pribalenými šróbami v mieste otvorov na rozetách. Pre navrtanie šróbov k rozetovému kovaniu používajte vrták s \varnothing 7 mm. Šróby dotiahneme primeranou silou tak, aby nedošlo k pretočeniu alebo k poškodeniu drážky na hlave šróbov. Po prišrôbovaní plastových dielov k dverám, nasadíme vrchné prekryvajúce diely roziet na plastové. Potom nasadíme kľučky na štvorhran a zaistíme imbusovými šróbami (červíkmí) k štvorhrannému trňu. Pri ťažkých dverách (dvere nad 40 kg) alebo dverí s vratnými pružinami (samozatvárače, kyvné pánty, atď.) musí dochádzať k dôkladnej montáži, pretože dochádza k niekoľkonásobne vyššiemu odporu v ťahu pri otváraní. Pre tieto konkrétne prípady doporučujeme použiť kovanie (kľučky) osadené priemyslovými ložiskami, ktoré sú skonštruované pre dvere v miestach so zvýšenými nárokmi na ich prevádzku.

SZERELÉSI UTASÍTÁSOK – ROZETTÁS KILINCS, MŰANYAG

A kilincspár megbízható, ajtón való összekapcsolásához az alábbi szerelési útmutatót kell betartani:

Először behelyezzük a négyélű tuskét az ajtó zárjának kilincsníylásába. A négyélű tuskét úgy helyezzük be, hogy a bevágások illetve a „tomba” négyélű túske legvékonyabb fala a kilincs imbuszcsavarjainak nyílásaival szembe irányuljanak. A tuskére rátoljuk a rozetta kilincstre való műanyag részeit. Jelölje meg az ajtón a rozetta alátét műanyag részeibe tartozó összes csavar helyét a felső kilincs, valamint az alsó, kulcslyuknyílásos kilincs számára. A rozetták műanyag részeit a mellékelt csavarokkal rögzítjük a rozetta nyílásainak helyén. A rozetta vasalás csavarnyílásainak kifúrásához \varnothing 7 mm fúrót használjon. A csavarokat megfelelő erővel úgy húzzuk be, hogy ne következzen be a csavarfejek sérülése. A műanyag részek ajtóhoz való hozzácsavarozását követően, a rozetták felső fedőrészeit ráültetjük a műanyag részekre. Ezt követően a kilincset a négyélű tuskére illesztjük, és imbuszcsavarokkal rögzítjük a négyélű tuskéhez. Nehéz ajtók (40 kg fölötti ajtó) vagy önzáró rugókkal ellátott ajtó esetén (önzáró ajtó, lengőpántok, stb.) alapos szerelést kell végezni, mivel az ajtó nyitásánál többszörösen nagyobb mértékű húzóellenállás következik be. Az ilyen konkrét példák esetén ipari csapágyakkal felszerelt vasalást (kilincset) javasolt felhasználni, amely az olyan ajtókhoz készült, melyek üzemeltetése fokozott igényeket elégit ki.



KROK 1

Upozornění! Před instalací vyjměte **plastovou A, nebo kovovou B fixaci**. Nesnažte se silou kliku přetočit do horizontální polohy! Za použití hrubé síly a nevyjmutí fixace, hrozí poškození produktu!

POKYNY PRO MONTÁŽ – ROZETOVÁ KLIKA

Pro spolehlivé spojení páru klik je potřeba dodržet následující postup montáže na dveře:

Nejprve vložíme čtyřhranný trn do otvoru pro kliky na zámku ve dveřích. Čtyřhran zasuneme tak, aby zářezy nebo nejtenčí stěna „dutého“ čtyřhranu směřovaly proti otvorům na imbusové šroubky v klikách. Na trn nasuneme kliky spojené s rozetami. Označte na dveřích všechny otvory pro šrouby, popřípadě i pro vruty a to jak na podkladových dílech rozet vrchních s klikou, tak i na spodních s otvory pro klíč. Rozety s klikou přišroubujeme přibalenými šroubky v místě otvorů na rozetách. Pro navrtání šroubků u rozetového kování používejte vrták o \varnothing 7 mm. Šroubky dotáhneme přiměřenou silou tak, aby nedošlo k přetočení nebo k poškození drážky na hlavě šroubku. Kliky poté zajistíme imbusovými šroubky (červíky) ke čtyřhrannému trnu. U spodních rozet provedeme připevnění vruty v místech otvorů v podkladové části rozety. Vruty můžeme také využít u horních rozet s klikou pro lepší zpevnění namontované části kování s klikami. U těžkých dveřních křídel (dveře nad 40 kg) nebo dveří s vratnými pružinami (samozavírače, kyvné panty, atd.) musí docházet k pečlivé montáži, protože dochází k několikanásobně vyššímu odporu v tahu při otvírání. Pro tyto konkrétní případy doporučujeme použít kování (kliky) osazené průmyslovými ložisky, která jsou konstruovaná pro dveřní křídla v místech se zvýšenými nároky na jejich provoz.

POKYNY PRE MONTÁŽ – ROZETOVÁ KLUČKA

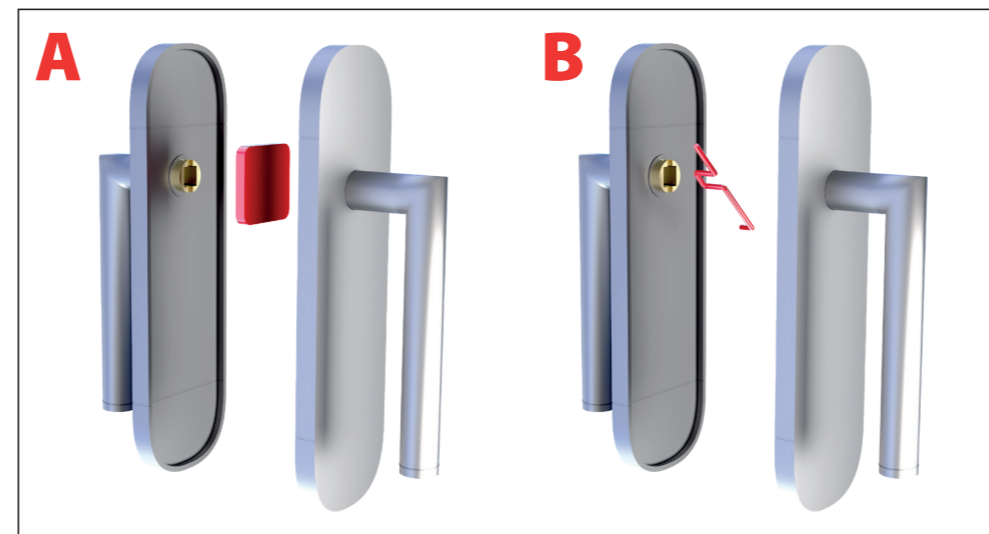
Pre spoľahlivé spojenie páru kľučiek je potrebné dodržať nasledujúci postup montáže na dvere:

Najskôr vložíme štvorhranný trň do otvoru pre kľučky na zámku vo dverách. Štvorhran zasunieme tak, aby zárezy alebo najtenšia stena „dutého“ štvorhranu smerovali proti otvorom na imbusové šróby v kľučkách. Na trň nasunieme kľučky spojené s rozetami. Označte na dverách všetky otvory pre šróby, prípadne aj pre vruty a to ako na podkladových dieloch roziet vrchných s kľučkou, tak aj na spodných s otvormi pre klúč. Rozety s kľučkou prišrôbujeme pribalenými šróbami v mieste otvorov na rozetách. Pre navrtanie šróbov k rozetovému kovaniu používajte vrták s \varnothing 7 mm. Šróby dotiahneme primeranou silou tak, aby nedošlo k pretočeniu alebo k poškodeniu drážky na hlave šróbov. Kľučky potom zaistíme imbusovými šróbami (červíkmí) k štvorhrannému trňu. Pri spodných rozetách pripevníme vruty v miestach otvorov v podkladovej časti rozety. Vruty môžeme tiež využiť pri horných rozetách s kľučkou pre lepšie spevnenie namontovanej časti kovania s kľučkami. Pri ťažkých dverách (dvere nad 40 kg) alebo dverí s vratnými pružinami (samozatvárače, kyvné pánty, atď.) musí dochádzať k dôkladnej montáži, pretože dochádza k niekoľkonásobne vyššiemu odporu v ťahu pri otváraní. Pre tieto konkrétne prípady doporučujeme použiť kovanie (kľučky) osadené priemyslovými ložiskami, ktoré sú skonštruované pre dvere v miestach so zvýšenými nárokmi na ich prevádzku.

SZERELÉSI UTASÍTÁSOK – ROZETTÁS KILINCS

A kilincspár megbízható, ajtón való összekapcsolásához az alábbi szerelési útmutatót kell betartani:

Először behelyezzük a négyélű tuskét az ajtó zárjának kilincsníylásába. A négyélű tuskét úgy helyezzük be, hogy a bevágások illetve a „tomba” négyélű túske legvékonyabb fala a kilincs imbuszcsavarjainak nyílásaival szembe irányuljanak. A tuskére rátoljuk a rozettával összekapcsolt kilincseket. Jelölje meg az ajtón az összes csavarnyílást, mégpedig a kilincses rozetták alátét részein, valamint az alsó, kulcslyuknyílásos kilincs számára. A kilincses rozettát a mellékelt csavarokkal rögzítjük a rozetta nyílásainak helyén. A rozetta vasalás csavarnyílásainak kifúrásához \varnothing 7 mm fúrót használjon. A csavarokat megfelelő erővel úgy húzzuk be, hogy ne következzen be a csavarok túlfeszítése, illetve a csavarfejek sérülése. A kilincseket ezt követően imbuszcsavarokkal rögzítjük a négyélű tuskéhez. Az alsó rozettáknál a csavarokat a rozetta alátétrészének nyílásaiban rögzítjük. A csavarokat a kilincses felső rozetták esetében a vasalat felszerelt részének kilincshez való jobb rögzítéséhez is használhatjuk. Nehéz ajtók (40 kg fölötti ajtó) vagy önzáró rugókkal ellátott ajtó esetén (önzáró ajtó, lengőpántok, stb.) alapos szerelést kell végezni, mivel az ajtó nyitásánál többszörösen nagyobb mértékű húzóellenállás következik be. Az ilyen konkrét példák esetén ipari csapágyakkal felszerelt vasalást (kilincset) javasolt felhasználni, amely az olyan ajtókhoz készült, melyek üzemeltetése fokozott igényeket elégit ki.



KROK 2

K uvolnění plastové **B fixace**, není třeba používat žádné nářadí, pouze vytáhneme plast směrem k sobě viz. obrázek varianta B. Pro variantu s **kovovou fixací A** mírně sevřete kliku se štítem a výztuhu za pomoci kombinačních kľestí vyjměte z otvoru pro čtyřhran na zadní straně štítu.

POKYNY PRO MONTÁŽ – ŠTÍTOVÁ KLIKA

Pro spolehlivé spojení páru klik je potřeba dodržet následující postup montáže na dveře:

Nejprve vložíme čtyřhranný trn do otvoru pro kliky na zámku ve dveřích. Čtyřhran zasuneme tak, aby zářezy nebo nejtenčí stěna „dutého“ čtyřhranu směřovaly proti otvorům na imbusové šroubky v klikách. Na trn nasuneme kliky spojené se štítky a vložíme klíč do otvoru ve štítu, který zajistí správné umístění štítu v ose se zámkem. Označte na dveřích všechny otvory pro vruty na štítcích. Štítky přišroubujeme přibalenými vruty v místě otvorů na štítech dveřního kování. Pro předvrtání otvorů na vruty u štítového kování použijte vrták o \varnothing 5 mm. Vruty dotahujeme přiměřenou silou tak, aby nedošlo k přetočení, případně vytržení vrutů ze dveří nebo k poškození drážky na hlavě vrutu. Kliky poté zajistíme imbusovými šroubky (červíky) ke čtyřhrannému trnu. U těžkých dveřních křídel (dveře nad 40 kg) nebo dveří s vratnými pružinami (samozavírače, kyvné panty, atd.) musí docházet k pečlivé montáži, protože dochází k několikanásobně vyššímu odporu v tahu při otvírání. Pro tyto konkrétní případy doporučujeme použít kování (kliky) osazené průmyslovými ložisky, která jsou konstruovaná pro dveřní křídla v místech se zvýšenými nároky na jejich provoz.

POKYNY PRE MONTÁŽ – ŠTÍTOVÁ KLUČKA

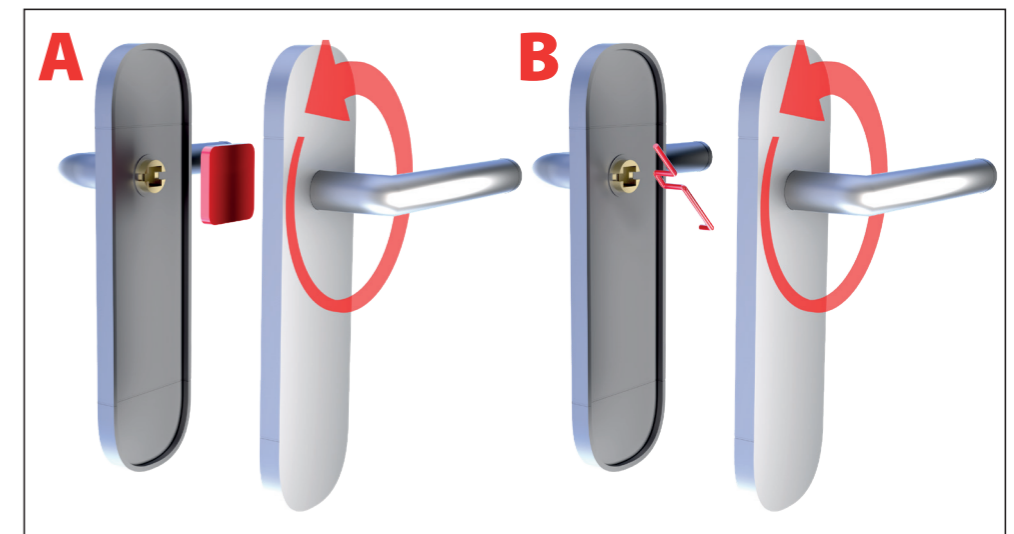
Pre spoľahlivé spojenie páru kľučiek je potrebné dodržať nasledujúci postup montáže na dvere:

Najskôr vložíme štvorhranný trň do otvoru pre kľučky na zámku vo dverách. Štvorhran zasunieme tak, aby zárezy alebo najtenšia stena „dutého“ štvorhranu smerovali proti otvorom na imbusové šróby v kľučkách. Na trň nasunieme kľučky spojené so štítom a vložíme klúč do otvoru v štíte, ktorým zaistíme správne umiestnenie štítu v ose so zámkom. Označte na dverách všetky otvory pre vruty na štítoch. Štíty prišrôbujeme pribalenými vrutmi v mieste otvorov na štítoch dverného kovania. Pre predvrtanie otvorov na vruty k štítovému kovaniu používajte vrták s \varnothing 5 mm. Vruty dotiahneme primeranou silou tak, aby nedošlo k pretočeniu, prípadne vytrhnutiu vrutov z dverí alebo k poškodeniu drážky na hlave vrutov. Kľučky potom zaistíme imbusovými šróbami (červíkmí) k štvorhrannému trňu. Pri ťažkých dverách (dvere nad 40 kg) alebo dverí s vratnými pružinami (samozatvárače, kyvné pánty, atď.) musí dochádzať k dôkladnej montáži, pretože dochádza k niekoľkonásobne vyššiemu odporu v ťahu pri otváraní. Pre tieto konkrétne prípady doporučujeme použiť kovanie (kľučky) osadené priemyslovými ložiskami, ktoré sú skonštruované pre dvere v miestach so zvýšenými nárokmi na ich prevádzku.

SZERELÉSI UTASÍTÁSOK – PAJZSOS KILINCS

A kilincspár megbízható, ajtón való összekapcsolásához az alábbi szerelési útmutatót kell betartani:

Először behelyezzük a négyélű tuskét az ajtó zárjának kilincsníylásába. A négyélű tuskét úgy helyezzük be, hogy a bevágások illetve a „tomba” négyélű túske legvékonyabb fala a kilincs imbuszcsavarjainak nyílásaival szembe irányuljanak. A tuskére rátoljuk a pajzsral összekapcsolt kilincseket és behelyezzük a kulcsot a pajzsban lévő nyílásra, amivel biztosítjuk, hogy a pajzs a zár tengelyével megfelelően helyezkedjen el. Jelölje meg az ajtón a pajzs összes csavarnyílásainak helyét. A pajzsokat a mellékelt csavarokkal erősítjük az ajtóvasalat pajzsán lévő nyílásokba. A pajzsvasalat nyílásainak előfúrásához \varnothing 5 mm fúrót használjon. A csavarokat megfelelő erővel úgy húzzuk be, hogy ne következzen be a csavarok túlfeszítése, esetleg a csavarok ajtóból való kiszakítása, illetve a csavarfejek sérülése. A kilincseket ezt követően imbuszcsavarokkal rögzítjük a négyélű tuskéhez. Nehéz ajtók (40 kg fölötti ajtó) vagy önzáró rugókkal ellátott ajtó esetén (önzáró ajtó, lengőpántok, stb.) alapos szerelést kell végezni, mivel az ajtó nyitásánál többszörösen nagyobb mértékű húzóellenállás következik be. Az ilyen konkrét példák esetén ipari csapágyakkal felszerelt vasalást (kilincset) javasolt felhasználni, amely az olyan ajtókhoz készült, melyek üzemeltetése fokozott igényeket elégit ki.



KROK 3

Fixaci A/B po vyjmutí ze zadní strany štítu můžete ekologicky zlikvidovat. Dále již nepoužíváte.



POKYNY PRO MONTÁŽ – ROZETOVÁ KLIKA PLAST

Pro spolehlivé spojení páru klik je potřeba dodržet následující postup montáže na dveře:

Nejprve vložíme čtyřhranný trn do otvoru pro kliky na zámku ve dveřích. Čtyřhran zasuneme tak, aby zářezy nebo nejtenčí stěna „dutého“ čtyřhranu směřovaly proti otvorům na imbusové šroubky v klikách. Na trn nasuneme plastové díly rozet pro kliku. Označte na dveřích všechny otvory pro šrouby na podkladových plastových dílech rozet vrchních pro kliku i spodních s otvory pro klíč. Plastové díly rozet přišroubujeme přibalenými šroubky otvorů. Pro navrtání šroubků u rozetového kování používejte vrták o \varnothing 7 mm. Šroubky dotáhneme přiměřenou silou tak, aby nedošlo k přetočení nebo k poškození drážky na hlavě šroubku. Po přišroubování plastových dílů ke dveřím, nacvakneme vrchní, překrývající kovové díly rozet na plastové. Poté nasadíme kliky na čtyřhran a zajistíme imbusovými šroubky (červíky) ke čtyřhrannému trnu. U těžkých dveřních křídel (dveře nad 40 kg) nebo dveří s vratnými pružinami (samozavírače, kyvné panty, atd.) musí docházet k pečlivé montáži, protože dochází k několikanásobně vyššímu odporu v tahu při otvírání. Pro tyto konkrétní případy doporučujeme použít kování (kliky) osazené průmyslovými ložisky, která jsou konstruovaná pro dveřní křídla v místech se zvýšenými nároky na jejich provoz.

POKYNY PRE MONTÁŽ – ROZETOVÁ KLUČKA PLAST

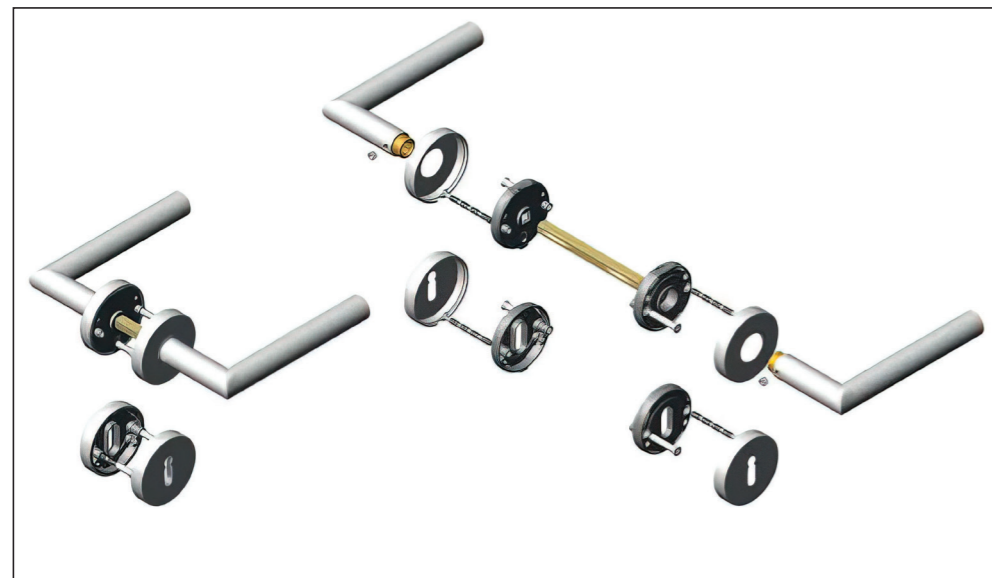
Pre spoľahlivé spojenie páru kľučiek je potrebné dodržať nasledujúci postup montáže na dvere:

Najskôr vložíme štvorhranný trň do otvoru pre kľučky na zámku vo dverách. Štvorhran zasunieme tak, aby zárezy alebo najtenšia stena „dutého“ štvorhranu smerovali proti otvorom na imbusové šróby v kľučkách. Na trň nasunieme plastové diely roziet pre kľučku. Označte na dverách všetky otvory pre šróby na podkladových plastových dieloch roziet vrchných pre kľučku aj spodných s otvormi pre kľúč. Plastové diely roziet prišrôbujeme pribalenými šróbami v mieste otvorov na rozetách. Pre navrtanie šróbov k rozetovému kovaniu používajte vrták s \varnothing 7 mm. Šróby dotiahneme primeranou silou tak, aby nedošlo k pretočeniu alebo k poškodeniu drážky na hlave šróbov. Po prišrôbovaní plastových dielov k dverám, nasadíme vrchné prekryvajúce diely roziet na plastové. Potom nasadíme kľučky na štvorhran a zaistíme imbusovými šróbami (červíkmí) k štvorhrannému trňu. Pri ťažkých dverách (dvere nad 40 kg) alebo dverí s vratnými pružinami (samozatvárače, kyvné pánty, atď.) musí dochádzať k dôkladnej montáži, pretože dochádza k niekoľkonásobne vyššiemu odporu v ťahu pri otváraní. Pre tieto konkrétne prípady doporučujeme použiť kovanie (kľučky) osadené priemyslovými ložiskami, ktoré sú skonštruované pre dvere v miestach so zvýšenými nárokmi na ich prevádzku.

SZERELÉSI UTASÍTÁSOK – ROZETTÁS KILINCS, MŰANYAG

A kilincspár megbízható, ajtón való összekapcsolásához az alábbi szerelési útmutatót kell betartani:

Először behelyezzük a négyélű tuskét az ajtó zárjának kilincsníylásába. A négyélű tuskét úgy helyezzük be, hogy a bevágások illetve a „tomba” négyélű tűske legvékonyabb fala a kilincs imbuszcavarjainak nyílásaival szembe irányuljanak. A tűskére rátoljuk a rozetta kilincstre való műanyag részeit. Jelölje meg az ajtón a rozetta alátét műanyag részeibe tartozó összes csavar helyét a felső kilincs, valamint az alsó, kulcslyuknyílásos kilincs számára. A rozetták műanyag részeit a mellékelt csavarokkal rögzítjük a rozetta nyílásainak helyén. A rozetta vasalás csavarnyílásainak kifúrásához \varnothing 7 mm fúrót használjon. A csavarokat megfelelő erővel úgy húzzuk be, hogy ne következzen be a csavarfejek sérülése. A műanyag részek ajtóhoz való hozzácsavarozását követően, a rozetták felső fedőrészeit ráültetjük a műanyag részekre. Ezt követően a kilincset a négyélű tűskére illesztjük, és imbuszcavarokkal rögzítjük a négyélű tűskéhez. Nehéz ajtók (40 kg fölötti ajtó) vagy önzáró rugókkal ellátott ajtó esetén (önzáró ajtó, lengőpántok, stb.) alapos szerelést kell végezni, mivel az ajtó nyitásánál többszörösen nagyobb mértékű húzóellenállás következik be. Az ilyen konkrét példák esetén ipari csapágyakkal felszerelt vasalást (kilincset) javasolt felhasználni, amely az olyan ajtókhöz készült, melyek üzemeltetése fokozott igényeket elégit ki.



POKYNY PRO MONTÁŽ – ROZETOVÁ KLIKA

Pro spolehlivé spojení páru klik je potřeba dodržet následující postup montáže na dveře:

Nejprve vložíme čtyřhranný trn do otvoru pro kliky na zámku ve dveřích. Čtyřhran zasuneme tak, aby zářezy nebo nejtenčí stěna „dutého“ čtyřhranu směřovaly proti otvorům na imbusové šroubky v klikách. Na trn nasuneme kliky spojené s rozetami. Označte na dveřích všechny otvory pro šrouby, popřípadě i pro vruty a to jak na podkladových dílech rozet vrchních s klikou, tak i na spodních s otvory pro klíč. Rozety s klikou přišroubujeme přibalenými šroubky v místě otvorů na rozetách. Pro navrtání šroubků u rozetového kování používejte vrták o \varnothing 7 mm. Šroubky dotáhneme přiměřenou silou tak, aby nedošlo k přetočení nebo k poškození drážky na hlavě šroubku. Kliky poté zajistíme imbusovými šroubky (červíky) ke čtyřhrannému trnu. U spodních rozet provedeme připevnění vruty v místech otvorů v podkladové části rozety. Vruty můžeme také využít u horních rozet s klikou pro lepší zpevnění namontované části kování s klikami. U těžkých dveřních křídel (dveře nad 40 kg) nebo dveří s vratnými pružinami (samozavírače, kyvné panty, atd.) musí docházet k pečlivé montáži, protože dochází k několikanásobně vyššímu odporu v tahu při otvírání. Pro tyto konkrétní případy doporučujeme použít kování (kliky) osazené průmyslovými ložisky, která jsou konstruovaná pro dveřní křídla v místech se zvýšenými nároky na jejich provoz.

POKYNY PRE MONTÁŽ – ROZETOVÁ KLUČKA

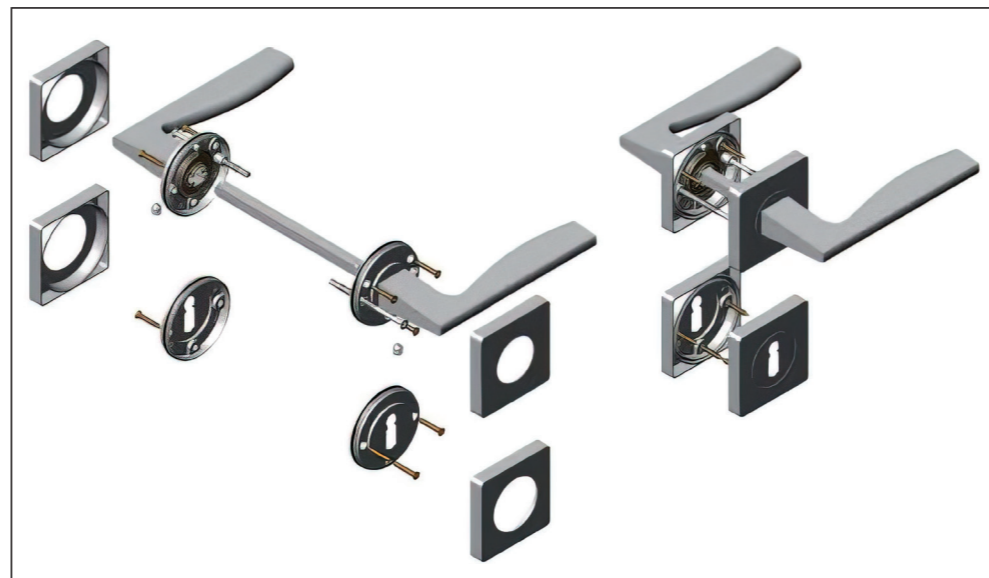
Pre spoľahlivé spojenie páru kľučiek je potrebné dodržať nasledujúci postup montáže na dvere:

Najskôr vložíme štvorhranný trň do otvoru pre kľučky na zámku vo dverách. Štvorhran zasunieme tak, aby zárezy alebo najtenšia stena „dutého“ štvorhranu smerovali proti otvorom na imbusové šróby v kľučkách. Na trň nasunieme kľučky spojené s rozetami. Označte na dverách všetky otvory pre šróby, prípadne aj pre vruty a to ako na podkladových dieloch roziet vrchných s kľučkou, tak aj na spodných s otvormi pre kľúč. Rozety s kľučkou prišrôbujeme pribalenými šróbami v mieste otvorov na rozetách. Pre navrtanie šróbov k rozetovému kovaniu používajte vrták s \varnothing 7 mm. Šróby dotiahneme primeranou silou tak, aby nedošlo k pretočeniu alebo k poškodeniu drážky na hlave šróbov. Kľučky potom zaistíme imbusovými šróbami (červíkmí) k štvorhrannému trňu. Pri spodných rozetách pripevníme vruty v miestach otvorov v podkladovej časti rozety. Vruty môžeme tiež využiť pri horných rozetách s kľučkou pre lepšie spevnenie namontovanej časti kovania s kľučkami. Pri ťažkých dverách (dvere nad 40 kg) alebo dverí s vratnými pružinami (samozatvárače, kyvné pánty, atď.) musí dochádzať k dôkladnej montáži, pretože dochádza k niekoľkonásobne vyššiemu odporu v ťahu pri otváraní. Pre tieto konkrétne prípady doporučujeme použiť kovanie (kľučky) osadené priemyslovými ložiskami, ktoré sú skonštruované pre dvere v miestach so zvýšenými nárokmi na ich prevádzku.

SZERELÉSI UTASÍTÁSOK – ROZETTÁS KILINCS

A kilincspár megbízható, ajtón való összekapcsolásához az alábbi szerelési útmutatót kell betartani:

Először behelyezzük a négyélű tuskét az ajtó zárjának kilincsníylásába. A négyélű tuskét úgy helyezzük be, hogy a bevágások illetve a „tomba” négyélű tűske legvékonyabb fala a kilincs imbuszcavarjainak nyílásaival szembe irányuljanak. A tűskére rátoljuk a rozettával összekapcsolt kilincseket. Jelölje meg az ajtón az összes csavarnyílást, mégpedig a kilincses rozetták alátét részein, valamint az alsó, kulcslyuknyílásos kilincs számára. A kilincses rozettát a mellékelt csavarokkal rögzítjük a rozetta nyílásainak helyén. A rozetta vasalás csavarnyílásainak kifúrásához \varnothing 7 mm fúrót használjon. A csavarokat megfelelő erővel úgy húzzuk be, hogy ne következzen be a csavarok túlfeszítése, illetve a csavarfejek sérülése. A kilincseket ezt követően imbuszcavarokkal rögzítjük a négyélű tűskéhez. Az alsó rozettáknál a csavarokat a rozetta alátétrészének nyílásaiban rögzítjük. A csavarokat a kilincses felső rozetták esetében a vasalat felszerelt részének kilincshez való jobb rögzítéséhez is használhatjuk. Nehéz ajtók (40 kg fölötti ajtó) vagy önzáró rugókkal ellátott ajtó esetén (önzáró ajtó, lengőpántok, stb.) alapos szerelést kell végezni, mivel az ajtó nyitásánál többszörösen nagyobb mértékű húzóellenállás következik be. Az ilyen konkrét példák esetén ipari csapágyakkal felszerelt vasalást (kilincset) javasolt felhasználni, amely az olyan ajtókhöz készült, melyek üzemeltetése fokozott igényeket elégit ki.



POKYNY PRO MONTÁŽ – ŠTÍTOVÁ KLIKA

Pro spolehlivé spojení páru klik je potřeba dodržet následující postup montáže na dveře:

Nejprve vložíme čtyřhranný trn do otvoru pro kliky na zámku ve dveřích. Čtyřhran zasuneme tak, aby zářezy nebo nejtenčí stěna „dutého“ čtyřhranu směřovaly proti otvorům na imbusové šroubky v klikách. Na trn nasuneme kliky spojené se štitky a vložíme klíč do otvoru ve štitu, který zajistí správné umístění štitu v ose se zámkem. Označte na dveřích všechny otvory pro vruty na štitcích. Štitky přišroubujeme přibalenými vruty v místě otvorů na štitcích dveřního kování. Pro předvrtání otvorů na vruty u štitového kování použijte vrták o \varnothing 5 mm. Vruty dotahujeme přiměřenou silou tak, aby nedošlo k přetočení, případně vytržení vrutů ze dveří nebo k poškození drážky na hlavě vrutu. Kliky poté zajistíme imbusovými šroubky (červíky) ke čtyřhrannému trnu. U těžkých dveřních křídel (dveře nad 40 kg) nebo dveří s vratnými pružinami (samozavírače, kyvné panty, atd.) musí docházet k pečlivé montáži, protože dochází k několikanásobně vyššímu odporu v tahu při otvírání. Pro tyto konkrétní případy doporučujeme použít kování (kliky) osazené průmyslovými ložisky, která jsou konstruovaná pro dveřní křídla v místech se zvýšenými nároky na jejich provoz.

POKYNY PRE MONTÁŽ – ŠTÍTOVÁ KLUČKA

Pre spoľahlivé spojenie páru kľučiek je potrebné dodržať nasledujúci postup montáže na dvere:

Najskôr vložíme štvorhranný trň do otvoru pre kľučky na zámku vo dverách. Štvorhran zasunieme tak, aby zárezy alebo najtenšia stena „dutého“ štvorhranu smerovali proti otvorom na imbusové šróby v kľučkách. Na trň nasunieme kľučky spojené so štitom a vložíme kľúč do otvoru v šтите, ktorým zaistíme správne umiestnenie štitu v ose so zámkom. Označte na dverách všetky otvory pre vruty na štitoch. Štiny prišrôbujeme pribalenými vrutmi v mieste otvorov na štitoch dverného kovania. Pre predvrtanie otvorov na vruty k štitovému kovaniu používajte vrták s \varnothing 5 mm. Vruty dotiahneme primeranou silou tak, aby nedošlo k pretočeniu, prípadne vytrhnutiu vrutov z dverí alebo k poškodeniu drážky na hlave vrutov. Kľučky potom zaistíme imbusovými šróbami (červíkmí) k štvorhrannému trňu. Pri ťažkých dverách (dvere nad 40 kg) alebo dverí s vratnými pružinami (samozatvárače, kyvné pánty, atď.) musí dochádzať k dôkladnej montáži, pretože dochádza k niekoľkonásobne vyššiemu odporu v ťahu pri otváraní. Pre tieto konkrétne prípady doporučujeme použiť kovanie (kľučky) osadené priemyslovými ložiskami, ktoré sú skonštruované pre dvere v miestach so zvýšenými nárokmi na ich prevádzku.

SZERELÉSI UTASÍTÁSOK – PAJZSOS KILINCS

A kilincspár megbízható, ajtón való összekapcsolásához az alábbi szerelési útmutatót kell betartani:

Először behelyezzük a négyélű tuskét az ajtó zárjának kilincsníylásába. A négyélű tuskét úgy helyezzük be, hogy a bevágások illetve a „tomba” négyélű tűske legvékonyabb fala a kilincs imbuszcavarjainak nyílásaival szembe irányuljanak. A tűskére rátoljuk a pajzsos összekapcsolt kilincseket és behelyezzük a kulcsot a pajzsban lévő nyílásra, amivel biztosítjuk, hogy a pajzs a zár tengelyével megfelelően helyezkedjen el. Jelölje meg az ajtón a pajzs összes csavarnyílásának helyét. A pajzsokat a mellékelt csavarokkal erősítjük az ajtóvasalat pajzsán lévő nyílásokba. A pajzsvasalat nyílásainak előfúrásához \varnothing 5 mm fúrót használjon. A csavarokat megfelelő erővel úgy húzzuk be, hogy ne következzen be a csavarok túlfeszítése, esetleg a csavarok ajtóból való kiszakítása, illetve a csavarfejek sérülése. A kilincseket ezt követően imbuszcavarokkal rögzítjük a négyélű tűskéhez. Nehéz ajtók (40 kg fölötti ajtó) vagy önzáró rugókkal ellátott ajtó esetén (önzáró ajtó, lengőpántok, stb.) alapos szerelést kell végezni, mivel az ajtó nyitásánál többszörösen nagyobb mértékű húzóellenállás következik be. Az ilyen konkrét példák esetén ipari csapágyakkal felszerelt vasalást (kilincset) javasolt felhasználni, amely az olyan ajtókhöz készült, melyek üzemeltetése fokozott igényeket elégit ki.

